



RAA30

RAA30.16/GR

RAA30.26/GR

Izbový termostat

RAA30...

Nastaviteľný, pre systémy len s vykurovaním alebo len chladením

Izbový termostat s ručným prepínačom ZAP / VYP
Dvojpolohová regulácia
Prevádzkové napätie 24.... 250 V ~

Použitie

Izbový termostat RAA30... sa používa na reguláciu teploty miestnosti.

Typické aplikačné oblasti:

- obytné budovy
- ľahké priemyselné budovy
- v spojení
 - so zónovými ventilmi a ventilmi s termopohonom
 - plynovými a olejovými horákmi
 - ventilátormi
 - čerpadlami

Funkcie

Prístroj má na čelnom paneli dvojpolohový prepínač VYP / ZAP.

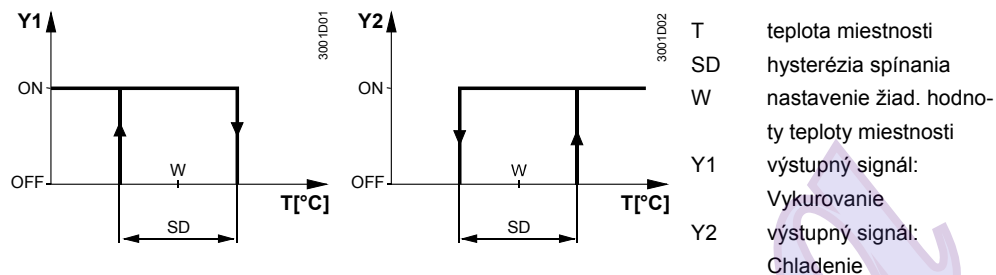
Poloha VYP

Galvanické oddelenie vstupného a výstupného napätia.

Poloha ZAP

Izbový termostat RAA30 je vybavený samostatnými ovládacími výstupmi pre vykurovanie a chladenie. Ak teplota miestnosti klesne pod nastavenú žiadanú hodnotu, termostat zopne kontakt vykurovania. Ak teplota miestnosti prekročí žiadanú hodnotu, termostat zopne kontakt chladenia.

Spínacia charakteristika



Prehľad typov

Funkcia	Objednávacie číslo (ASN)
Termostat pre použitie pri vykurovaní alebo chladení so spínačom ZAP/VYP Prevádzkové napätie AC 24...250 V	RAA30
Termostat pre použitie pri vykurovaní alebo chladení so spínačom ZAP/VYP s displejom (LED) Prevádzkové napätie (230V +10/-15%).	RAA30.16/GR
Termostat pre použitie pri vykurovaní a chladení so spínačom ZAP/VYP, s displejom (LED) a nezávislým spínačom ZAP/VYP, prevádzkové napätie (230V +10/-15%).	RAA30.26/GR

Kombinácie prístrojov

Názov	Typ	Katalógový list
Elektromotorický pohon (2 polohový)	SFA21...	4863
Elektromotorický pohon (pre malé ventily)	SFP21...	4865
Elektromotorický pohon (pre ventily vykurovacích telies)	STA21...	4877
Termický servopohon (pre malé ventily 2,5mm)	STP21...	4878

Príslušenstvo

Funkčnosť	Objednávacie číslo (ASN)
Doska adaptéra 120 x 120 mm pre 4" x 4" podomietkovú krabicu	ARG70
Doska adaptéra 96 x 120 mm pre 2" x 4" podomietkovú krabicu	ARG70.1
Doska adaptéra pre omietkové prekáblovanie 112x130 mm	ARG70.2

Vlastnosti

RAA30... priestorový termostat pracuje na základe

- dvojpolohovej regulácie
- ručného spínača ZAP/VYP
- technológie s tlakovou plynovou rozťažnou membránou

Prevedenie

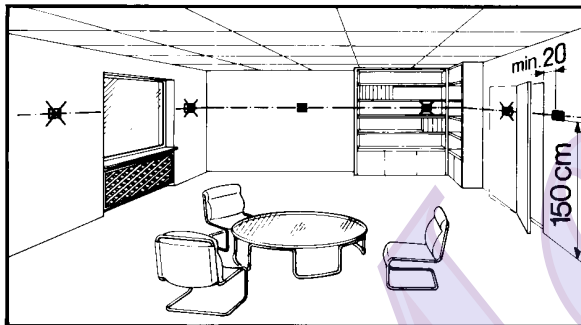
S otočným tlačidlom na termostate sa nastaví želaná hodnota teploty priestoru. Oblasť nastavenia žiadanej hodnoty sa môže ohraničiť mechanicky pomocou zásuvného jazdca na otočnom tlačidle (pod krytom).

Upozornenia

Montáž, inštalácia a uvedenie do prevádzky

Miesto montáže treba voliť tak, aby snímač mohol podľa možnosti merať teplotu vzduchu v miestnosti bez skreslenia, t.j. nesmie byť ovplyvňovaný priamym ožiarením slnkom alebo inými zdrojmi tepla resp. chladu.

Montážna výška cca 1.5 m nad podlahou.



Prístroj možno namontovať na podomietkovú inštaláciu krabicu alebo priamo na stenu.

Prístroj smie otvárať iba autorizovaný odborník.

(Pozor: 24...250 V!). Prístroj treba pred otvorením odpojiť od napájacieho napätia.

Pri montáži prístroja sa najprv upevní podstava a na ňu sa zavesí teleso termostatu. Po zapojení elektrických kontaktov sa namontuje a zaistí veko (pozri aj samostatný montážny návod).

Termostat sa má namontovať podľa miestnych predpisov na rovnú stenu.

Ak sú v príslušnej referenčnej miestnosti namontované na vykurovacích telesách termostatické ventily, treba ich zaistiť v polohe s maximálnym objemovým prietokom.

Izbový termostat nevyžaduje údržbu.

Plynová náplň tlakového membránového snímača teploty je ekologická.

Skrinka termostatu je z umelej hmoty.

Údržba

Vyhotovenie

Technické údaje



napájanie

Napájanie

- RAA30... 24...250 V ~
- RAA30.16GR / 30.26/GR 230 V ~ +10/-15 %

Príkion pre LED 0.5 VA (len pre RAA30.16/30.26)

Spínací prúd pri 250 V ~ 0.2...6 (2) A

Frekvencia 50 alebo 60 Hz

Funkčné parametre

Hysterézia spínania SD ≤1 K

Rozsah nastavenia 8...30 °C

Podmienky okolia

Prevádzka podľa IEC 721-3-3

Klimatické podmienky trieda 3K5

Teplota 0...+50 °C

Relatívna vlhkosť <95 %

Stupeň znečistenia normálne, podľa EN60730

Preprava/skladovanie	podľa IEC 721-3-2
Klimatické podmienka	trieda 2K3/1K3
Teplota	-20...+50 °C
Relatívna vlhkosť	<95 %
Mechanická vlhkosť	trieda 2M2
Balenie	jednotlivé balenie /min. objednávka 20 kusov

Normy a štandardy

CE-Konformnosť

Smernica pre nízke napätie	2006/95/EEC
Normy pre výrobky	EN 60730



C-Tick-konformnosť podľa

EMC Emission Standard	AS/NSZ 4251.1:1994
-----------------------	--------------------

Schutzklasse	II podľa EN 60730
--------------	-------------------

Ochrana krytím	IP30 podľa EN 60529
----------------	---------------------

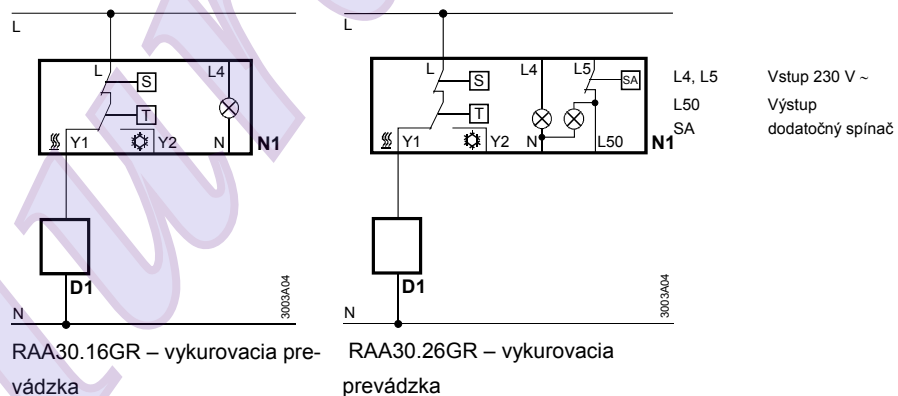
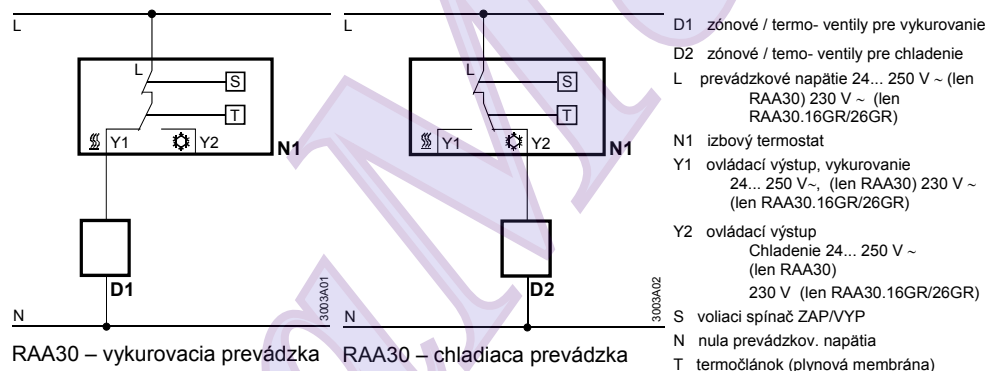
Vyhotovenie

Pripojovacie svorky	2 x 1.5 mm ² oder 1 x 2.5 mm ² (min. 0.5 mm ²)
---------------------	--

Hmotnosť	0.14 kg
----------	---------

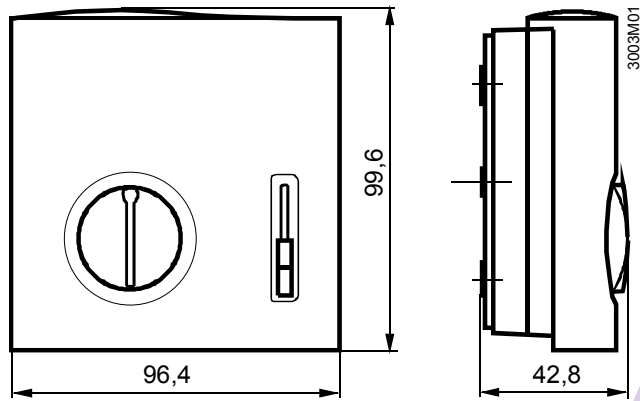
Farba	biela, NCS S 0502-G (RAL 9003)
-------	--------------------------------

Schéma pripojenia

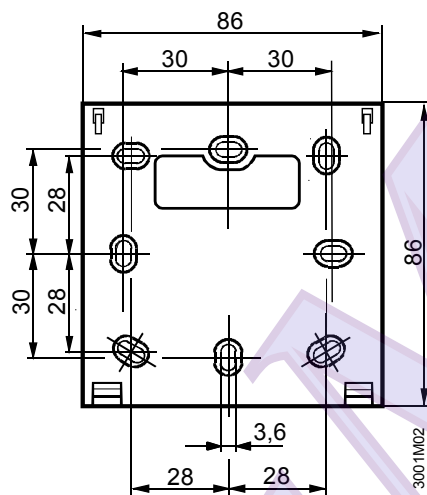


Rozmery

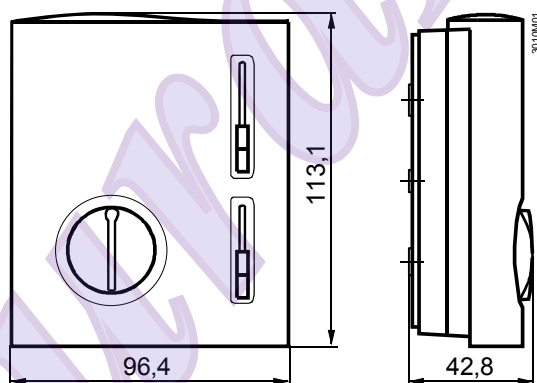
Prístroj :
RAA30 a
RAA30.16/GR



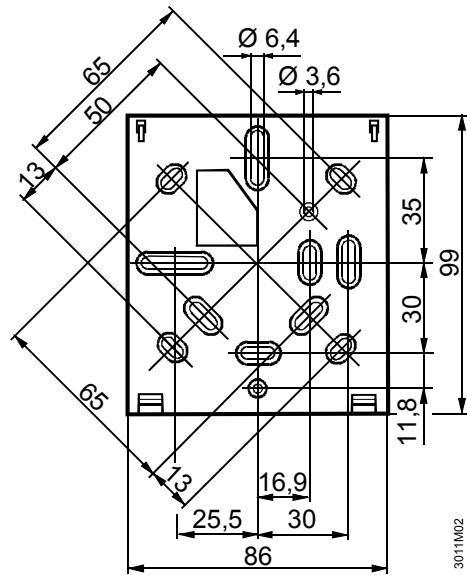
Doska



Prístroj :
RAA30.26/GR



doska



MuraMera